

# Triplex Plungerpumpe K 35000 – 3G

## Triplex Plunger Pump

P 45-1

15.10.2016

- Förderstromangaben mit 100% volumetrischem Wirkungsgrad und 20°C Umgebungstemperatur
  - Mindestvordrücke je nach Fördermedium
  - Drehzahlbereich 10-100% je nach Stangenkraft
  - Getriebe dynamisch gewuchtet
  - Getriebe mit Zwangsschmierung und Ölkühler
  - Standard Getriebeuntersetzungen  $i = 3,39 - 4,05 - 4,76 - 5,25$
  - Auch nach API 674 lieferbar
  - Sondermedien wie Seewasser, Glykol, Methanol, Öle, etc. auf Anfrage
- Flow rate is based on 100% volumetric efficiency and 20°C ambient temperature
  - min. inlet pressure depending on fluid medium
  - Speed range 10-100% depending on rod force
  - Gear dynamically balanced
  - Gear with force-fed and oil cooler
  - Standard gear ratios  $i = 3,39 - 4,05 - 4,76 - 5,25$
  - Also available to API 674
  - Special medium such as sea water, glycol, methanol, oils, etc. on request



$n_{nom} = 440 \text{ 1/min}$		p max. bar @ kW				Kopftyp / Head type		
Typ / Type	l/min	280 kW	315 kW	330 kW	350 kW	A	M	MC
K 35018 – 3G	47	3100	3500	-----	-----	1		
K 35020 – 3G	58	2500	2800	2950	3150	1		
K 35022 – 3G	70	2075	2335	2440	2500	1		
K 35024 – 3G	83	1750	1950	2050	2200	1		
K 35026 – 3G	98	1480	1670	1750	1880	1		
K 35028 – 3G	114	1280	1440	1540	1620	1		
K 35030 – 3G	131	1150	1300	1350	1440	1		
K 35032 – 3G	149	1020	1150	1200	1265	1		
K 35036 – 3G	188	815	905	950	1000	1		H
K 35040 – 3G	232	665	755	780	810	1		H
K 35045 – 3G	294	525	595	625	640	1		H
K 35050 – 3G	363	405	455	480	505	1	1	H
K 35055 – 3G	439	335	375	395	420		1	1
K 35060 – 3G	523	280	315	330	350		1	1
K 35065 – 3G	613	240	270	285	300		1	1
K 35070 – 3G	711	205	230	245	260		1	1
K 35075 – 3G	816	180	200	210	225			1
K 35080 – 3G	928	160	180	185	195			1
K 35085 – 3G	1049	140	160	165	175			1
K 35090 – 3G	1175	125	140	150	155			1
K 35095 – 3G	1310	110	125	130	140			1

API 674 = max. 290 1/min

= Ultra High Pressure UHP

KAMAT GmbH & Co. KG

Salinger Feld 10, 58454 Witten, Deutschland, Fon +49 (0)23 02 / 89 03-0, Fax +49 (0)23 02 / 80 19 17, info@KAMAT.de, www.KAMAT.de

Technische Änderungen vorbehalten. / The right to technical changes is reserved.

# Maßzeichnung K 35000 – 3G

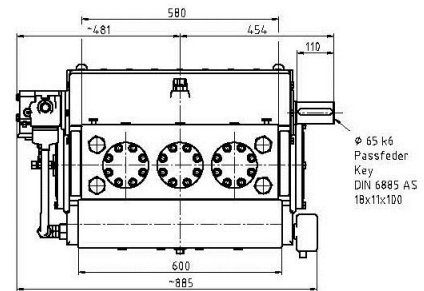
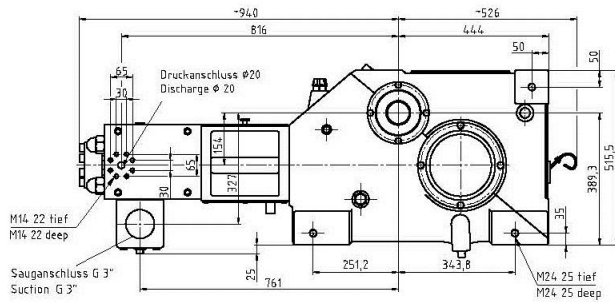
~ 1360 kg

P 45-2

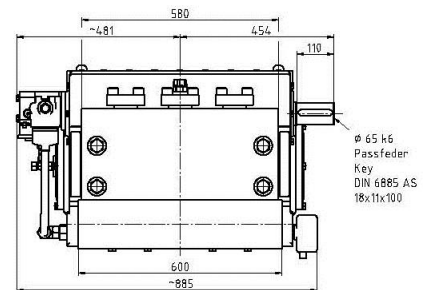
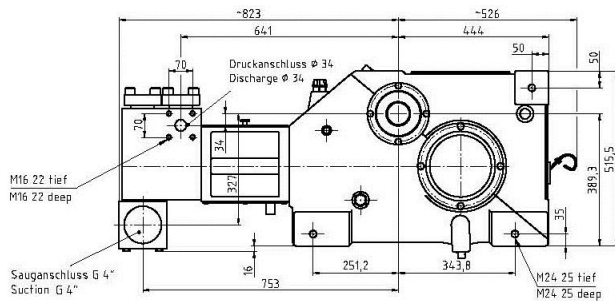
## Dimension drawing

01.05.2017

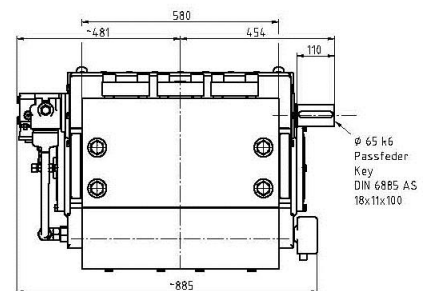
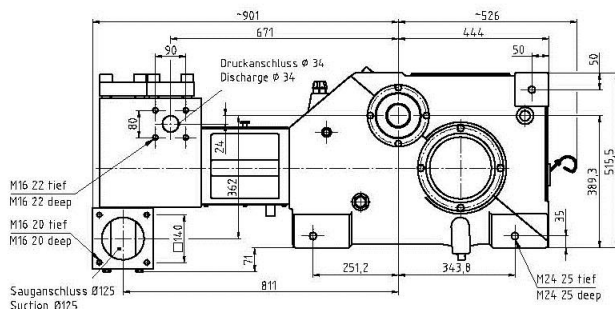
Typ A  
Type A



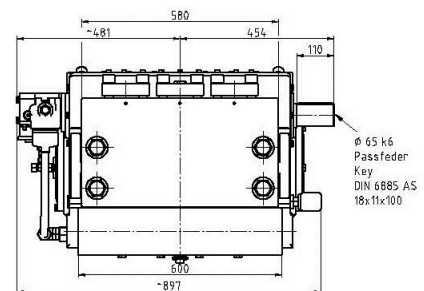
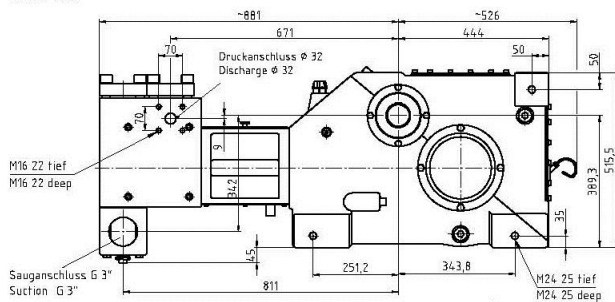
Typ M  
Type M



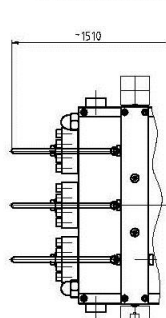
Typ MC  
Type MC



Typ MCH  
Type MCH



Typ A  
Type A  
≥ 1500 bar



Höchstdruckkopf ≥ 1500 bar  
High Pressure Head ≥ 1500 bar

Fußmaßzeichnung  
Footprint

